

## TRUJILLO

### Edicto

De acuerdo con lo prevenido en el artículo 70.2 de la Ley 7/1985, de 2 de abril, de Bases de Régimen Local, y no habiéndose formulado reclamaciones o sugerencias al acuerdo de aprobación inicial de la Ordenanza municipal Reguladora de los Vertidos Líquidos Industriales, queda elevado automáticamente a definitivo, y se hace público su texto íntegro y que es el siguiente:

### ORDENANZA REGULADORA DEL EXCMO AYUNTAMIENTO DE TRUJILLO, SOBRE VERTIDO DE LÍQUIDOS INDUSTRIALES AL SISTEMA PÚBLICO DE SANEAMIENTO.

#### PREÁMBULO

La Constitución Española establece en su artículo 45 el derecho a disfrutar de un medio ambiente adecuado para el desarrollo de la persona, así como el deber de conservarlo, encomendando a los poderes públicos velar por la utilización racional de los recursos naturales y sancionar su incumplimiento, así como exigir la reparación del daño causado.

En el marco del Real Decreto Ley 11/1995, de 28 de diciembre, por el que se establecen las normas aplicables al tratamiento de las aguas residuales urbanas, incorporando al ordenamiento interno la Directiva 91/271/CEE, de 21 de mayo modificada por la Directiva 98/15/CE de la Comisión, de 27 de febrero de 1998, relativa al tratamiento de las aguas residuales urbanas, se señala la necesidad de que los vertidos de aguas residuales industriales que entren en los sistemas colectores e instalaciones de tratamiento de aguas residuales urbanas sean objeto de un tratamiento previo para garantizar, principalmente, que no tengan efectos nocivos sobre las personas y el medio ambiente y no deterioren las infraestructuras de saneamiento.

Por otro lado, esta norma toma también como punto de referencia el Real Decreto Legislativo 1/2001, de 20 de julio, por el que se aprueba el Texto Refundido de la Ley de Aguas y el Real Decreto 606/2003, de 23 de mayo, de modificación del Real Decreto 49/1986, de 11 de abril, por el que se aprueba el Reglamento del Dominio Público Hidráulico, cuyo artículo 245.2 establece la competencia del órgano local para la autorización, en su caso de vertidos indirectos a aguas superficiales. Enmarcando la asignación de competencias a los Ayuntamientos en la Ley 7/1985, de 2 de abril, Reguladora de las Bases de Régimen Local, que en su artículo 25.2 I) establece que los municipios ejercerán en todo caso y de acuerdo con la legislación del Estado y de las Comunidades Autónomas, competencias en materia de alcantarillado y tratamiento de aguas residuales y en uso

de esta facultad legal, el Excelentísimo Ayuntamiento de Trujillo, consciente de la utilidad de disponer de un instrumento para la mejora del medio ambiente y la perfecta implantación del tejido industrial en armonía y consonancia con el medio circundante con el fin de su conservación y protección, ha aprobado la correspondiente ordenanza reguladora, con el siguiente contenido:

La presente Ordenanza se estructura en cuatro títulos, dedicados a Disposiciones Generales, Condiciones y Control de los Vertidos al Sistema Integral de Saneamiento, Inspección y Vigilancia y Disciplina de Vertido, completándose con dos disposiciones transitorias, una disposición final, cinco anexos y un anejo.

#### TÍTULO I

#### DISPOSICIONES GENERALES

##### Artículo 1. Objeto.

La presente Ordenanza tiene por objeto regular los vertidos líquidos industriales al Sistema Integral de Saneamiento, con el fin de proteger las instalaciones de saneamiento, los recursos hidráulicos, y por tanto el medio ambiente y la salud de las personas en el Término Municipal de Trujillo.

##### Artículo 2. Glosario de términos.

A efectos de la presente Ordenanza, se entiende por:

\* Administración competente. entidad u organismo público, autonómico o local, que por disposición legal tenga atribuida la competencia para la prestación de servicios de saneamiento o para la autorización de vertidos, sin perjuicio de lo que para la Administración del Estado establezca la legislación aplicable.

\* Ente gestor. Entidad u organización de carácter público, privado o mixto que tenga encomendada la responsabilidad de las operaciones de mantenimiento y explotación de las Estaciones Depuradoras de Aguas Residuales.

\* Estación depuradora de aguas residuales. Unidad compuesta por instalaciones, estructuras o mecanismos que permitan una depuración por métodos físicos, físico-químicos, biológicos o alternativas tecnológicas similares del agua residual.

\* Instalaciones industriales e industrias. Establecimientos utilizados para cualquier actividad comercial o industrial.

\* Pretratamiento. Operaciones de depuración, procesos unitarios o encadenados, de cualquier tipo, que sean utilizados para reducir o neutralizar la carga contaminante de forma parcial en calidad o cantidad de la misma.

\* Sistema Integral de Saneamiento. Conjunto de infraestructuras públicas de saneamiento que comprendan alguno de los elementos siguientes: red de alcantarillado, colectores, emisarios, instalaciones correctoras de contaminación o estaciones Depuradoras de Aguas Residuales, cualquiera que sea el tipo de tecnología utilizada y cuyo objetivo sea recoger, transportar y depurar las aguas residuales

para devolverlas a los cauces públicos en las mejores condiciones, compatibles con el mantenimiento del medio ambiente, particularmente en lo que se refiere al recurso hidráulico.

\* Usuario. Persona natural o jurídica titular de una actividad industrial que utilice el Sistema Integral de Saneamiento para verter sus efluentes industriales.

\* Vertidos líquidos industriales. Las aguas residuales procedentes de los procesos propios de la actividad de las instalaciones industriales e industrias con presencia de sustancias disueltas o en suspensión.

#### Artículo 3. Ámbito de aplicación

Esta ordenanza será de aplicación a todos aquellos usuarios que realicen vertidos líquidos industriales a conducciones de saneamiento que viertan a o se integren en la red pública municipal o que evacuen directamente a las estaciones depuradoras de aguas residuales del municipio.

#### Artículo 4. Depuración.

Las aguas residuales procedentes de vertidos industriales que no se ajusten a las características reguladas en la presente Ordenanza, deberán ser depuradas o corregidas antes de su incorporación a la red de alcantarillado mediante la instalación de unidades de pretratamiento, plantas depuradoras específicas o, incluso, modificando sus procesos de fabricación.

## TÍTULO II

### DE LAS CONDICIONES Y CONTROL DE LOS VERTIDOS AL SISTEMA INTEGRAL DE SANEAMIENTO

#### CAPÍTULO I

##### DE LOS VERTIDOS PROHIBIDOS Y TOLERADOS

#### Artículo 5. Vertidos prohibidos.

1. Quedan prohibidos los vertidos al Sistema Integral de Saneamiento de todos los compuestos y materias que de forma enumerativa quedan agrupados, por similitud de efectos, en el Anexo 1.

2. Residuos radiactivos regulados por la Ley 25/1964, de 29 de abril, de energía nuclear.

#### Artículo 6. Vertidos tolerados.

1. Se consideran vertidos tolerados todos los que no estén incluidos en el artículo anterior.

2. Atendiendo a la capacidad y utilización de las instalaciones de saneamiento y depuración, se establecen unas limitaciones generales, cuyos valores máximos instantáneos de los parámetros de contaminación son los que se incluyen en la tabla del Anexo 2. Queda prohibida la dilución para conseguir niveles de concentración que posibiliten su evacuación al Sistema Integral de Saneamiento.

## CAPÍTULO II

### DE LA IDENTIFICACIÓN INDUSTRIAL, SOLICITUD Y AUTORIZACIÓN DE VERTIDOS

#### Artículo 7. Identificación Industrial.

1. Toda instalación industrial, que utilice el Sistema Integral de Saneamiento para evacuar sus vertidos deberá presentar en el Excmo. Ayuntamiento, la correspondiente identificación industrial, para lo cual dispondrá de un plazo de tres meses.

2. Las instalaciones industriales que estén comprendidas entre las categorías relacionadas en el Anejo 1 de la Ley 16/2002, de 1 de julio, de prevención y control integrados de la contaminación, deberán presentar la correspondiente Identificación Industrial en el Excmo. Ayuntamiento de Trujillo (en la Concejalía competente en materia de medio ambiente).

#### Artículo 8. Solicitud de vertido.

1. Las instalaciones industriales que viertan aguas residuales al Sistema Integral de Saneamiento y estén comprendidas en el anexo 3 deberán presentar junto con la identificación industrial la correspondiente solicitud de vertido, en el Excmo. Ayuntamiento de Trujillo.

2. Cuando una instalación industrial desee efectuar algún cambio en la composición del vertido respecto a los datos declarados en la solicitud de vertido comprendidos en los anexos 2 y 3 de la presente Ordenanza, deberá presentar en el Excmo. Ayuntamiento de Trujillo, con carácter previo, una nueva solicitud de vertido en la que se hagan constar los datos correspondientes a aquel para el que se solicita la nueva autorización.

3. Las instalaciones industriales que se refieren en el apartado 1, y que además estén comprendidas entre las categorías relacionadas en el Anejo I de la Ley 16/2002, de 1 de julio, de prevención y control integrados de la contaminación, deberán presentar la correspondiente Solicitud de Vertido en el Excmo. Ayuntamiento de Trujillo (en la Concejalía con competencias en materia medioambiental) en los dos casos considerados en los apartados 1 y 2 anteriores.

#### Artículo 9. Acreditación de datos.

1. Los datos consignados en la solicitud de vertido deberán estar debidamente justificados.

2. El Excmo. Ayuntamiento de Trujillo y la Concejalía competente en materia medioambiental en el caso de las actividades industriales que se refieren en el apartado 2 del artículo 7, podrán requerir, motivadamente, al solicitante un análisis del vertido, realizado por un laboratorio homologado, cuando existan indicios racionales de anomalías en los datos presentados.

#### Artículo 10. Autorización de vertido.

1. El Excmo. Ayuntamiento de Trujillo autorizará el vertido o lo denegará por no ajustarse a las disposiciones de la presente Ordenanza y a las normas técnicas medioambientales vigentes. El plazo máximo para resolver las solicitudes de autorización de vertido que se formulen por los interesados será de tres meses. Transcurrido dicho plazo sin que la autorización se hubiera producido, se entenderá denegada la misma.

2. La autorización de vertido podrá establecer limitaciones y condiciones mediante la inclusión de los siguientes apartados:

Valores máximos y medios permitidos en las concentraciones de contaminantes y características físico-químicas de las aguas residuales vertidas.

Límites sobre el caudal y el horario de las descargas.

Exigencias de instalaciones de adecuación de los vertidos e inspección, muestreo y medición, en caso de que sea necesario.

Exigencias respecto al mantenimiento, informes técnicos y registros de la planta en relación con el vertido. Para ello, cada industria llevará un libro de registro en el que se anotan las características e incidencias de los vertidos.

Programas de ejecución de las instalaciones de depuración.

Condiciones complementarias que garanticen el cumplimiento de la presente Ordenanza.

3. Las autorizaciones se revisarán y, en su caso, se adaptarán cada cinco años.

Artículo 11. Modificación o suspensión de la autorización.

1. El Excmo. Ayuntamiento de Trujillo, cumplimentado en su caso lo dispuesto en el artículo 8.2, podrá modificar las condiciones de la autorización de vertido cuando las circunstancias que motivaron su otorgamiento se hubieran alterado o sobrevinieran otras que, de haber existido anteriormente, habrían justificado su denegación o el otorgamiento en términos distintos, pudiendo en su caso decretar la suspensión temporal hasta que se superen dichas circunstancias.

2. El usuario será informado con suficiente antelación de las posibles modificaciones y dispondrá del tiempo adecuado para adaptarse a su cumplimiento.

Artículo 12. Información.

El Excmo. Ayuntamiento de Trujillo informará periódicamente, al órgano competente de la Comunidad Autónoma de Extremadura de todas las autorizaciones de vertido concedidas, así como de sus modificaciones.

### CAPÍTULO III

#### DEL PRETRATAMIENTO DE LOS VERTIDOS

Artículo 13. Instalaciones de pretratamiento.

1. En el caso de que los vertidos no reunieran las condiciones exigidas para su incorporación al Sistema Integral de Saneamiento, el usuario estará obligado a presentar en el Excmo. Ayuntamiento de Trujillo, el proyecto de una instalación de pretratamiento o depuradora específica, que incluya información complementaria para su estudio y aprobación. No podrán alterarse posteriormente los términos y especificaciones del proyecto aprobado.

2. El usuario estará obligado a la construcción, explotación y mantenimiento de las instalaciones necesarias en cumplimiento de lo establecido en la presente Ordenanza.

3. El Excmo. Ayuntamiento de Trujillo, podrá exigir la instalación de medidores de caudal de vertido y otros instrumentos y medidas de control de contaminación, en los casos en que no exista fiabilidad respecto a los datos o estimaciones aportados por el usuario.

Artículo 14. Asociación de usuarios.

Cuando varios usuarios se unieran para efectuar conjuntamente el pretratamiento de sus vertidos, deberán obtener una Autorización de Vertido para el efluente final conjunto, con declaración de todos los usuarios que lo componen y de sus efluentes. La responsabilidad del cumplimiento de las condiciones de vertido será tanto de la comunidad de usuarios como de cada uno de ellos solidariamente.

Artículo 15. Autorización condicionada.

En cualquier caso, la autorización de vertido quedará condicionada a la eficacia del pretratamiento de tal forma que si el mismo no consiguiera los resultados previstos, quedaría sin efecto dicha autorización.

### CAPÍTULO IV

#### DE LAS DESCARGAS ACCIDENTALES

Artículo 16. Comunicación.

1. Cada usuario deberá tomar las medidas adecuadas para evitar las descargas accidentales de vertidos que puedan ser potencialmente peligrosas para la seguridad física de las personas, instalaciones, Estación Depuradora de Aguas Residuales o bien de la propia red de alcantarillado.

2. Cuando por accidente, fallo de funcionamiento o de la explotación de las instalaciones del usuario, se produzca un vertido que esté prohibido y como consecuencia sea capaz de originar una situación de emergencia y peligro, tanto para las personas como para el Sistema Integral de Saneamiento, el usuario deberá comunicar urgentemente la circunstancia producida al Ente Gestor de la explotación de las Estaciones Depuradoras de Aguas Residuales y al Excmo. Ayuntamiento de Trujillo, con objeto de evitar o reducir al mínimo los daños que pudieran causarse. La comunicación se efectuará utilizando el medio más rápido.

Artículo 17. Adopción de medidas.

1. Una vez producida la situación de emergencia, el usuario utilizará todos los medios a su alcance para reducir al máximo los efectos de la descarga accidental.

2. El usuario deberá remitir al Ente Gestor de la explotación de las Estaciones Depuradoras de Aguas Residuales, en el plazo máximo de cuarenta y ocho horas, un informe detallado del accidente, en el que deberán figurar los siguientes datos: identificación de la Empresa, caudal y materias vertidas, causa del accidente, hora en que se produjo, medidas correctoras tomadas in situ, hora y forma en que se comunicó

el suceso al Ente Gestor y al Excmo. Ayuntamiento de Trujillo. Ambas Entidades podrán recabar del usuario los datos necesarios para la correcta valoración del accidente.

Artículo 18. Valoración y abono de daños.

1. La valoración de los daños será realizada por los técnicos del Excmo. Ayuntamiento de Trujillo, teniendo en cuenta el informe que emitirá el Ente Gestor.

2. Los costes de las operaciones a que den lugar los accidentes que ocasionen situaciones de emergencia o peligro, así como los de limpieza, remoción, reparación o modificación del Sistema Integral de Saneamiento, deberán ser abonados por el usuario causante, con independencia de otras responsabilidades en las que pudiera haber incurrido.

Artículo 19. Accidentes mayores.

Cuando las situaciones de emergencia, a las que se hace referencia en los artículos anteriores, puedan ser calificadas de accidentes mayores, además de las normas establecidas en la presente Ordenanza, será de aplicación el Real Decreto 886/1988, de 15 de julio sobre prevención de accidentes mayores en determinadas actividades industriales y demás disposiciones reglamentarias existentes.

## CAPÍTULO V

### DEL MUESTREO, ANÁLISIS Y AUTOCONTROL DE LOS VERTIDOS.

Artículo 20. Muestreo.

El muestreo se realizará por personal técnico del Excmo. Ayuntamiento de Trujillo (o personas especialistas en quien deleguen esta acción), siempre en presencia del usuario o representante, salvo que el mismo renunciara a ello, en cuyo caso se hará constar en el acta levantada al efecto.

Artículo 21. Muestras.

1. Las determinaciones analíticas se realizarán sobre muestras simples recogidas en el momento más representativo del vertido, el cual será señalado por los técnicos del Excmo. Ayuntamiento de Trujillo.

2. Cuando durante un determinado intervalo de tiempo se permitan vertidos con valores máximos de contaminación, los controles se efectuarán sobre muestras compuestas. Estas serán obtenidas por mezcla y homogeneización de muestras simples recogidas en el mismo punto y en diferentes tiempos, siendo el volumen de cada muestra simple proporcional al volumen del caudal vertido.

Artículo 22. Distribución de la muestra.

Cada muestra se fraccionará en tres partes, dejando una a disposición del usuario, otra en poder del Excmo. Ayuntamiento de Trujillo y la tercera, debidamente precintada, acompañará al acta levantada.

Artículo 23. Métodos analíticos.

Los métodos analíticos seleccionados para la determinación de los diferentes parámetros de los vertidos, son los enumerados en el anexo 4.

Artículo 24. Análisis de la muestra.

1. Los análisis de las muestras podrán realizarse en instalaciones homologadas o designadas por el Excmo. Ayuntamiento de Trujillo, en las de una Empresa colaboradora, al menos del Grupo 2, del Ministerio de Medio Ambiente, en las de una Empresa colaboradora en materia de medio ambiente industrial del Ministerio de Industria, Turismo y Comercio, o las indicadas por la Dirección General de Medio Ambiente de la Junta de Extremadura.

2. Las muestras que vayan a ser analizadas no llevarán identificación o señal alguna que permita determinar su origen o procedencia, ni la identidad de la instalación industrial de que procedan.

Artículo 25. Autocontrol.

El titular de la autorización de vertidos tomará las muestras y realizará los análisis que se especifiquen en la propia Autorización para verificar que los vertidos no sobrepasan las limitaciones establecidas en la presente Ordenanza.

Los resultados de los análisis deberán conservarse al menos durante tres años.

Artículo 26. Información de la Administración.

1. Las determinaciones y los resultados de los análisis del autocontrol podrán ser requeridos por el Excmo. Ayuntamiento de Trujillo. Esta información estará siempre a disposición del personal encargado de la inspección y control de los vertidos en el momento de su actuación.

2. El Excmo. Ayuntamiento de Trujillo, podrá requerir al usuario para que presente periódicamente un informe sobre el efluente.

Artículo 27. Registro de efluentes.

Las instalaciones industriales que viertan aguas residuales dispondrán, para la toma de muestra y mediciones de caudales u otros parámetros, de una arqueta o registro de libre acceso desde el exterior y de acuerdo con el diseño indicado en el anexo 5, situada aguas abajo del último vertido y de tal forma ubicada que el flujo del efluente no pueda variarse.

Artículo 28. Registro del pretratamiento.

Las agrupaciones industriales u otros usuarios que mejoren la calidad de sus efluentes dispondrán, a la salida de su instalación de pretratamiento, de la correspondiente arqueta o registro de libre acceso, sin exclusión de la establecida por el artículo anterior.

Artículo 29. Control individual.

Con independencia de que varios usuarios pudieran verter sus aguas residuales en una arqueta común, las instalaciones industriales que, de entre aquellas, reúnan las características que se detallan en el anexo 2 de la presente Ordenanza, vendrán obligadas a instalar antes de la confluencia de sus vertidos en la arqueta común, arquetas o registros individuales, de acuerdo con lo establecido en el artículo 27 de la presente Normativa.

#### Artículo 30. Mantenimiento.

Las instalaciones industriales que viertan aguas residuales al Sistema Integral de Saneamiento deberán conservar en perfecto estado de funcionamiento todos los equipos de medición, muestreo y control necesarios para realizar la vigilancia de la calidad de sus efluentes.

### TÍTULO III

#### DE LA INSPECCIÓN Y VIGILANCIA

#### Artículo 31. Administración competente.

Corresponde al Excmo. Ayuntamiento de Trujillo, ejercer las funciones de inspección y vigilancia de todos los vertidos que se realicen al Sistema Integral de Saneamiento, así como de las instalaciones de adecuación, pretratamiento o depuración del vertido instaladas por el usuario.

#### Artículo 32. Acceso a las instalaciones.

Para el desempeño de estas funciones de inspección y vigilancia el usuario facilitará a los inspectores que las ejerzan, debidamente acreditados por el Excmo. Ayuntamiento de Trujillo, el acceso a las instalaciones que generen efluentes industriales. No será necesaria la notificación previa de la inspección cuando se efectúe en horas de actividad industrial.

#### Artículo 33. Inspección.

La inspección y vigilancia consistirá, entre otras, en las siguientes funciones:

- \* Comprobación del estado de la instalación y del funcionamiento de los instrumentos que para el control de los efluentes se hubieran establecido en la Autorización de Vertido.

- \* Muestreo de los vertidos en cualquier punto de las instalaciones que los originan.

- \* Medida de los caudales vertidos al Sistema Integral de Saneamiento y de parámetros de calidad medibles in situ.

- \* Comprobación de los caudales de abastecimiento y autoabastecimiento.

- \* Comprobación del cumplimiento del usuario de los compromisos detallados en la autorización de vertido.

- \* Comprobación del cumplimiento de las restantes obligaciones en materia de vertidos, contemplados en la presente Ordenanza.

- \* Cualquier otra que resulte necesaria para el correcto desarrollo de la labor inspectora.

#### Artículo 34. Acta de inspección.

De cada inspección se levantará acta por triplicado. El acta será firmada conjuntamente por el inspector competente y el usuario o persona delegada al que se hará entrega de una copia de la misma, sin que esta firma implique necesariamente conformidad con el contenido del acta.

### TÍTULO IV

#### DE LA DISCIPLINA DE VERTIDO

#### CAPÍTULO I

#### DEL PROCEDIMIENTO DE SUSPENSIÓN DE VERTIDOS.

#### Artículo 35. Suspensión inmediata.

1. El Alcalde podrá ordenar motivadamente la suspensión inmediata del vertido de una instalación industrial cuando se dé alguna de las siguientes circunstancias:

- \* Carecer de la Autorización de Vertido.

- \* No adecuarse el vertido a las limitaciones y condiciones establecidas en la Autorización de Vertido.

2. Aunque no se den supuestos del apartado anterior pero puedan producirse situaciones de inminente gravedad como consecuencia de los vertidos, el Alcalde, podrá ordenar motivadamente la suspensión inmediata del vertido.

#### Artículo 36. Aseguramiento de la suspensión.

El Excmo. Ayuntamiento de Trujillo, podrá precintar o adoptar cualquier otra medida que considere adecuada, encaminada a asegurar la efectividad de la suspensión.

#### Artículo 37. Adecuación del vertido.

En el plazo de dos meses, contados desde la notificación de la suspensión de vertido, el usuario deberá presentar en el Ayuntamiento de Trujillo, la Identificación industrial y la solicitud de vertido o, en su caso, adecuar el vertido a las limitaciones y condiciones establecidas en la autorización de vertido.

#### Artículo 38. Resolución definitiva.

Si transcurrido el plazo regulado en el artículo anterior, el usuario no hubiera cumplido lo establecido en el mismo, el Excmo. Ayuntamiento de Trujillo, podrá ordenar, previa audiencia del interesado, la suspensión definitiva del vertido al Sistema Integral de Saneamiento.

#### Artículo 39. Reparación del daño e indemnizaciones.

Sin perjuicio de la regularización de su actuación, el usuario procederá a la reparación del daño causado y a la indemnización con arreglo a lo establecido en el artículo 46.

#### CAPÍTULO II

#### DE LAS INFRACCIONES Y SANCIONES

#### Artículo 40. Clasificación de las infracciones.

Las infracciones se clasifican en leves, graves y muy graves.

#### Artículo 41. Infracciones leves.

Se consideran infracciones leves:

\* Las acciones y omisiones que contraviniendo lo establecido en la presente Ordenanza causen daño a los bienes de dominio o uso público hidráulico o a los del Ente Gestor afectos a la explotación de las Estaciones Depuradoras de Aguas Residuales y cuya valoración no supere los 750,00 Euros.

\* La no aportación de la información periódica que se requiera y que deba entregarse al Excmo. Ayuntamiento de Trujillo, sobre características del efluente o cambios introducidos en el proceso que puedan afectar al mismo.

\* El incumplimiento de cualquier prohibición establecida en la presente Ordenanza o la omisión de los actos a que obliga, siempre que no estén consideradas como infracciones graves o muy graves.

#### Artículo 42. Infracciones graves.

Se consideran infracciones graves:

\* Las acciones y omisiones que contraviniendo lo establecido en la presente Ordenanza causen daño a los bienes de dominio o uso público hidráulico o a los del Ente Gestor afectos a las Estaciones Depuradoras de Aguas Residuales y cuya valoración estuviera comprendida entre 750,01 y 1.500,00 Euros.

\* Los vertidos efectuados sin la autorización correspondiente.

\* La ocultación o el falseamiento de los datos exigidos en la solicitud de vertido.

\* El incumplimiento de las condiciones impuestas en la autorización de vertido.

\* El incumplimiento de las acciones exigidas para las situaciones de emergencia establecidas en la presente Ordenanza.

\* La no existencia de las instalaciones y equipos necesarios para la realización de los controles requeridos o mantenerlos en condiciones no operativas.

\* La evacuación de vertidos sin tratamiento previo, cuando éstos lo requieran, o sin respetar las limitaciones especificadas en esta Ordenanza.

\* La obstrucción a la labor inspectora de la Administración Local, en el acceso a las instalaciones o a la negativa a facilitar la información requerida.

\* La reincidencia en dos faltas leves en el plazo máximo de un año.

#### Artículo 43. Infracciones muy graves.

Se consideran infracciones muy graves:

\* Las infracciones calificadas como graves en el artículo anterior, cuando por la cantidad o calidad del vertido se derive la existencia de un riesgo muy grave para las personas, los recursos naturales o el medio ambiente.

\* Las acciones y omisiones que contraviniendo lo establecido en la presente Ordenanza causen daño a los bienes de dominio o uso público hidráulico o a los del Ente Gestor afectos a las Estaciones Depuradoras de Aguas Residuales y cuya valoración supere los 1.500,01 Euros.

\* El incumplimiento de las órdenes de suspensión de vertidos.

\* La evacuación de vertidos prohibidos.

\* La reincidencia en dos faltas graves en el plazo de tres años.

#### Artículo 44. Sanciones.

Las infracciones enumeradas en los artículos anteriores podrán ser sancionadas con arreglo a la siguiente escala:

\* Infracciones leves: Multa de hasta 750 Euros.

\* Infracciones graves: Multa hasta 1500 Euros. Además, en caso de reincidencia, el Excmo. Ayuntamiento de Trujillo podrá sancionar con la suspensión de la autorización de vertido por un período no inferior a quince días ni superior a tres meses.

\* Infracciones muy graves: Multa hasta 3000 Euros. Además, en caso de reincidencia, el Excmo. Ayuntamiento de Trujillo podrá sancionar con la suspensión de la autorización de vertido, por un período no inferior a tres meses ni superior a un año.

#### Artículo 45. Gradación de las sanciones.

Para determinar la cuantía de la sanción se tendrá en cuenta la naturaleza de la infracción, la gravedad del daño producido, la reincidencia, la intencionalidad, el beneficio obtenido y las demás circunstancias concurrentes.

#### Artículo 46. Reparación del daño e indemnizaciones.

1. Sin perjuicio de la sanción que en cada caso proceda, el infractor deberá reparar el daño causado. La reparación tendrá como objeto la restauración de los bienes alterados a la situación anterior a la infracción. El Excmo. Ayuntamiento de Trujillo, es el órgano competente para exigir la reparación. Cuando el daño producido afecte al Sistema Integral de Saneamiento, la reparación será realizada por la Administración Local a costa del infractor.

2. Si el infractor no procediese a reparar el daño causado en el plazo señalado en el expediente sancionador, el Excmo. Ayuntamiento de Trujillo procederá a la imposición de multas sucesivas. La cuantía de cada multa no superará, en ningún caso, el 10 % de la sanción máxima fijada para la infracción cometida.

3. Cuando los bienes alterados no puedan ser repuestos a su estado anterior, el infractor deberá indemnizar los daños y perjuicios ocasionados. La valoración de los mismos se hará por el Excmo. Ayuntamiento de Trujillo.

#### Artículo 47. Prescripción.

La acción para iniciar el expediente sancionador de las infracciones previstas en esta Ordenanza prescribirá a los seis meses en caso de infracciones leves, de 2 años, para infracciones graves y 3 años para las infracciones muy graves, contados desde la comisión del hecho o desde la detección del daño causado, si éste no fuera inmediato.

#### Artículo 48. Procedimiento.

1. La imposición de sanciones y la exigencia de responsabilidades con arreglo a esta Ordenanza se realizará mediante la instrucción del correspondiente

expediente sancionador y con arreglo a lo previsto en la Ley 30/1992, de 26 de noviembre, de Régimen Jurídico de las Administraciones Públicas y del Procedimiento Administrativo Común y en el Real Decreto 1398/1993 de 4 de agosto, por el que se aprueba el Reglamento del procedimiento del ejercicio de la potestad sancionadora

2. Corresponde al Excmo. Ayuntamiento de Trujillo, la incoación, instrucción y resolución del expediente sancionador por las infracciones cometidas.

3. El Excmo. Ayuntamiento de Trujillo podrá adoptar como medida cautelar, en el curso del procedimiento, la suspensión inmediata de las obras y actividades.

Artículo 49. Vía de apremio.

Las sanciones que no se hicieran efectivas en los plazos requeridos, serán exigibles en vía de apremio, conforme a lo establecido en el artículo 97 de la ley 30/1992 de 26 de noviembre, de Régimen Jurídico de las Administraciones Públicas y del Procedimiento Administrativo Común.

#### DISPOSICIÓN TRANSITORIA PRIMERA

En el plazo de seis meses, a partir de la entrada en vigor de la presente ordenanza, los titulares de las actividades industriales ya existentes deberán presentar en el Excmo. Ayuntamiento de Trujillo la siguiente documentación:

- \* La identificación industrial, exigida en el artículo 7.
- \* La solicitud de vertido, exigida en el artículo 8.

#### DISPOSICIÓN TRANSITORIA SEGUNDA

Las industrias que originen vertidos regulados en el artículo 13 deberán presentar el proyecto técnico de corrección del vertido junto con el plan de ejecución de la obra en el Excmo. Ayuntamiento de Trujillo, en el plazo de seis meses a partir de la entrada en vigor de la presente Ordenanza.

#### DISPOSICIÓN FINAL

La presente Ordenanza, entrará en vigor tras su completa publicación en el Boletín Oficial de la Provincia de Cáceres y haya transcurrido el plazo de 15 días hábiles que determina el artículo 65.2 de la Ley 7/1985 de 2 de abril, Reguladora de las Bases de Régimen Local.

#### ANEXO 1

Vertidos prohibidos.

1. Mezclas explosivas: Se entenderán como tales aquellos sólidos, líquidos, gases o vapores que por razón de su naturaleza o cantidad sean o puedan ser suficientes, por sí mismos o en presencia de otras sustancias, de provocar ignición o explosiones. En ningún momento mediciones sucesivas efectuadas con un explosímetro en el punto de descarga del vertido

al Sistema Integral de Saneamiento, deberán indicar valores superiores al 5 % del límite inferior de explosividad, así como una medida realizada de forma aislada, no deberá superar en un 10 % al citado límite. Se prohíben expresamente: los gases procedentes de motores de explosión, gasolina, keroseno, nafta, benceno, tolueno, xileno, éteres, tricloroetileno, aldehídos, cetonas, peróxidos, cloratos, percloratos, bromuros, carburos, hidruros, nitruros, sulfuros, disolventes orgánicos inmiscibles en agua y aceites volátiles.

2. Residuos sólidos o viscosos: Se entenderán como tales aquellos residuos que provoquen o puedan provocar obstrucciones en el flujo del Sistema Integral de Saneamiento o que puedan interferir en el transporte de las aguas residuales. Se incluyen los siguientes: Grasas, tripas, tejidos animales, estiércol, huesos, pelos, pieles, carnazas, entrañas, sangre, plumas, cenizas, escorias, arenas, cal apagada, residuos de hormigones y lechadas de cemento o aglomerantes hidráulicos, fragmentos de piedras, mármol, metales, vidrio, paja, virutas, recortes de césped, trapos, lúpulo, desechos de papel, maderas, plástico, alquitrán, así como residuos y productos alquitranados procedentes de operaciones de refinado y destilación, residuos asfálticos y de procesos de combustiones, aceites lubricantes usados, minerales o sintéticos, incluyendo agua-aceite, emulsiones, agentes espumantes y en general todos aquellos sólidos de cualquier procedencia con tamaño superior a 1,5 centímetros en cualquiera de sus tres dimensiones.

3. Materias colorantes: Se entenderán como materias colorantes aquellos sólidos, líquidos o gases, tales como: tintas, barnices, lacas, pinturas, pigmentos y demás productos afines que, incorporados a las aguas residuales, las coloree de tal forma que no pueden eliminarse con ninguno de los procesos de tratamiento usuales que se emplean en las Estaciones Depuradoras de Aguas Residuales.

4. Residuos corrosivos: Se entenderán como tales aquellos sólidos, líquidos, gases o vapores que provoquen corrosiones a lo largo del Sistema Integral de Saneamiento, tanto en equipos como en instalaciones, capaces de reducir considerablemente la vida útil de éstas o producir averías. Se incluyen los siguientes: ácido clorhídrico, nítrico sulfúrico, carbónico, fórmico, acético, láctico y butírico, lejías de sosa o potasa, hidróxido amónico, carbonato sódico, aguas de muy baja salinidad y gases como el sulfuro de hidrógeno, cloro, fluoruro de hidrógeno, dióxido de carbono, dióxido de azufre, y todas las sustancias que reaccionando con el agua formen soluciones corrosivas, como los sulfatos y cloruros.

5. Residuos tóxicos y peligrosos: Se entenderán como tales aquellos sólidos, líquidos o gaseosos, industriales o comerciales, que por sus características tóxicas o peligrosas requieran un tratamiento específico y/o control periódico de sus potenciales efectos nocivos y, en especial, los siguientes:

Acenafteno.  
 Acrilonitrilo.  
 Acroleína (Acolín).  
 Aldrina (Aldrín).  
 Antimonio y compuestos.  
 Asbestos.  
 Benceno.  
 Bencidina.  
 Berilio y compuestos.  
 Carbono, tetracloruro.  
 Clordán (Chlordane).  
 Clorobenceno.  
 Cloroetano.  
 Clorofenoles.  
 Cloroformo.  
 Cloronaftaleno.  
 Cobalto y compuestos.  
 Dibenzofuranos policlorados.  
 Diclorodifeniltricoetano y metabolitos (DDT).  
 Diclorobencenos.  
 Diclorobencidina.  
 Dicloroetilenos.  
 2,4-Diclorofenol.  
 Dicloropropano.  
 Dicloropropeno.  
 Dieldrina (Dieldrín).  
 2,4-Dimetilfenoles o Xilenoles.  
 Dinitrotolueno.  
 Endosulfán y metabolitos.  
 Endrina (Endrín) y metabolitos.  
 Éteres halogenados.  
 Etilbenceno.  
 Fluoranteno.  
 Ftalatos de éteres.  
 Halometanos.  
 Heptacloro y metabolitos.  
 Hexaclorobenceno (HCB).  
 Hexaclorobutadieno (HCBd).  
 Hexaclorociclohexano (HTB, HCCH, HCH, HBT).  
 Hexaclorociclopentadieno.  
 Hidrazobenceno (Diphenylhidrazine).  
 Hidrocarburos aromáticos polinucleares (PAH).  
 Isoforona (Isophorone).  
 Molibdeno y compuestos.  
 Naftaleno.  
 Nitrobenceno.  
 Nitrosaminas.  
 Pentaclorofenol (PCP).  
 Policlorado, bifenilos (PCB's).  
 Policlorado, trifenilos (PCT's).  
 2,3,7,8-Tetraclorodibenzo-p-dioxina (TCDD).  
 Tetracloroetileno.  
 Talio y compuestos.  
 Teluro y compuestos.  
 Titanio y compuestos.  
 Tolueno.  
 Toxafeno.  
 Tricloroetileno.  
 Uranio y compuestos.  
 Vanadio y compuestos.  
 Vinilo, cloruro de.

Las sustancias químicas de laboratorio y compuestos farmacéuticos o veterinarios nuevos, identificables o no y cuyos efectos puedan suponer riesgo sobre el medio ambiente o la salud humana.

6. Residuos que produzcan gases nocivos: Se entenderán como tales los residuos que produzcan gases nocivos en la atmósfera del alcantarillado, colectores y/o emisarios en concentraciones superiores a los límites siguientes:

Monóxido de carbono (CO): 100 cc/m<sup>3</sup> de aire.  
 Cloro (Cl<sub>2</sub>): 1 cc/m<sup>3</sup> de aire.  
 Sulfhídrico (SH<sub>2</sub>): 20 cc/m<sup>3</sup> de aire.  
 Cianhídrico (CNH): 10 cc/m<sup>3</sup> de aire.

#### ANEXO 2

Valores máximos instantáneos de los parámetros de contaminación.

Temperatura < 40 °C.  
 Ph (intervalo permisible) 6-9 unidades.

Conductividad 5.000 m Scm<sup>-1</sup>  
 Sólidos en suspensión 1.000 mg L<sup>-1</sup>  
 Aceites y grasas 100 mg L<sup>-1</sup>  
 DBO<sub>5</sub> 1.000 mg L<sup>-1</sup>  
 DQO 1.750 mg L<sup>-1</sup>  
 Aluminio 20 mg L<sup>-1</sup>  
 Arsénico 1 mg L<sup>-1</sup>  
 Bario 20 mg L<sup>-1</sup>  
 Boro 3 mg L<sup>-1</sup>  
 Cadmio 0,5 mg L<sup>-1</sup>  
 Cianuros 5 mg L<sup>-1</sup>  
 Cobre 3 mg L<sup>-1</sup>  
 Cromo total 5 mg L<sup>-1</sup>  
 Cromo hexavalente 3 mg L<sup>-1</sup>  
 Estaño 2 mg L<sup>-1</sup>  
 Fenoles totales 3 mg L<sup>-1</sup>  
 Fluoruros 15 mg L<sup>-1</sup>  
 Hierro 10 mg L<sup>-1</sup>  
 Manganeso 2 mg L<sup>-1</sup>  
 Mercurio 0,1 mg L<sup>-1</sup>  
 Níquel 10 mg L<sup>-1</sup>  
 Plata 0,1 mg L<sup>-1</sup>  
 Plomo 1 mg L<sup>-1</sup>  
 Selenio 1 mg L<sup>-1</sup>  
 Sulfuros 5 mg L<sup>-1</sup>  
 Toxicidad 25 Équitox m<sup>-3</sup>  
 Zinc 5 mg L<sup>-1</sup>

#### ANEXO 3

Instalaciones industriales obligadas a presentar la solicitud de vertido.

Están obligadas a presentar la solicitud de vertido las siguientes industrias:

Todas las instalaciones que superen un caudal de abastecimiento y autoabastecimiento de 22.000 metros cúbicos / año.

Las instalaciones que, superando un caudal de abastecimiento y autoabastecimiento de 3.500 metros cúbicos / año, figuran en la siguiente relación:

Referencia CNAE Actividad industrial

02	Producción ganadera.	419	Industrias del pan, bollería, pastelería y galletas.
11	Extracción, preparación y aglomeración de combustibles sólidos y coquerías.	420	Industria del azúcar.
13	Refino de petróleo.	421.2	Elaboración de productos de confitería.
15	Producción, transportes y distribución de energía eléctrica, gas, vapor y agua caliente.	422	Industrias de productos para la alimentación animal, incluso harinas de pescado.
21	Extracción y preparación de minerales metálicos.	423	Elaboración de productos alimenticios diversos.
22	Producción y primera transformación de metales.	424	Industrias de alcoholes etílicos de fermentación.
23	Extracción de minerales no metálicos ni energéticos; turberas.	425	Industria vinícola.
24	Industrias de productos minerales no metálicos.	426	Sidrerías.
25	Industria química.	427	Fabricación de cerveza y malta cervecera.
31	Fabricación de productos metálicos, excepto máquinas y material de transporte.	428	Industrias de las aguas minerales, aguas gaseosas y otras bebidas analcohólicas.
32	Construcción de maquinaria y equipo mecánico.	429	Industria del tabaco.
33	Construcción de máquinas de oficina y ordenadores, incluida su instalación.	43	Industria textil.
34	Construcción de maquinaria y material eléctrico.	44	Industria del cuero.
35	Fabricación de material electrónico, excepto ordenadores.	451	Fabricación en serie de calzado, excepto el de caucho y madera.
36	Construcción de vehículos automóviles y sus piezas de repuesto.	452	Fabricación de calzado de artesanía y a medida, incluso el calzado ortopédico.
37	Construcción naval, reparación y mantenimiento de buques.	453	Confección en serie de prendas de vestir y complementos del vestido.
38	Construcción de otro material de transporte.	455	Confección de otros artículos con materiales textiles.
39	Fabricación de instrumentos de precisión óptica y similares.	456	Industria de papelería.
411	Fabricación de aceite de oliva.	461	Aserrado y preparación industrial de la madera: aserrado, cepillado, pulido, lavado y otros.
412	Fabricación de aceites y grasas, vegetales y animales, excepto aceite de oliva.	462	Fabricación de productos semielaborados de madera: chapas, tableros, maderas mejoradas y otros.
413	Sacrificio de ganado, preparación y conservas de carne.	463	Fabricación en serie de piezas de carpintería, parqué y estructuras de madera para la construcción.
414	Industrias lácteas.	465	Fabricación de objetos diversos de madera, excepto muebles.
415	Fabricación de jugos y conservas vegetales.	466	Fabricación de productos de corcho.
416	Fabricación de conservas de pescado y otros productos marinos.	467	Fabricación de artículos de junco y caña, cestería, brochas, cepillos y otros.
417	Fabricación de productos de molinería.	468	Industrias del mueble de madera.
418	Fabricación de pastas alimenticias y productos amiláceos.	47	Industria del papel; artes gráficas y edición.
		48	Industrias de transformación del caucho y materias plásticas.
		49	Otras industrias manufactureras.
		937	Investigación científica y técnica.
		941	Hospitales, clínicas y sanatorios de medicina humana.
		971	Lavanderías, tintorerías y servicios similares.

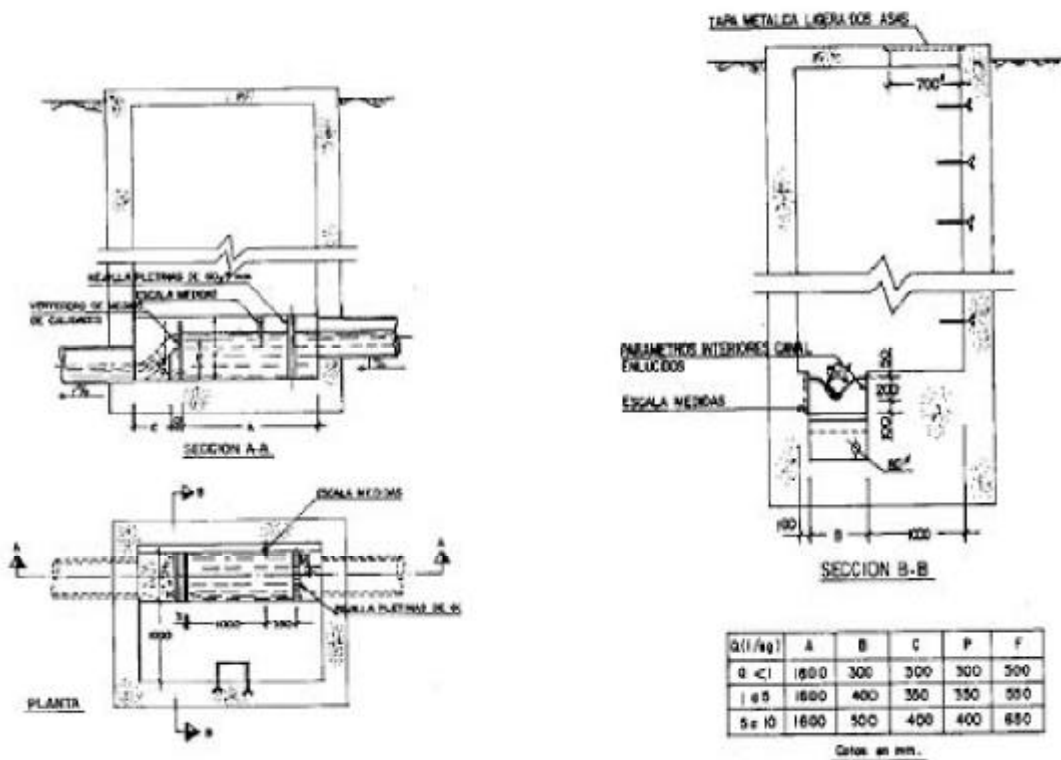
#### Métodos analíticos establecidos para el análisis de los vertidos

Parámetros	Método
1. Temperatura	Termometría.
2. pH	Electrometría.
3. Conductividad	Electrometría.
4. Sólidos en suspensión	Gravimetría previa filtración sobre microfiltro de fibra de vidrio Millipore AP/40 o equivalente.
5. Aceite y grasas	Separación y gravimetría o espectrofotometría de absorción infrarroja.
6. DBO <sub>5</sub>	Incubación, cinco días a 20 Grad. C.
7. DQO	Reflujo con dicromato potásico.
8. Aluminio	Absorción atómica o espectrofotometría de absorción.
9. Arsénico	Absorción atómica o espectrofotometría de absorción.
10. Bario	Absorción atómica.

- 11. Boro Absorción atómica o espectrofotometría de absorción.
- 12. Cadmio Absorción atómica.
- 13. Cianuros Espectrofotometría de absorción.
- 14. Cobre Absorción atómica o espectrofotometría de absorción.
- 15. Cromo Absorción atómica o espectrofotometría de absorción.
- 16. Estaño Absorción atómica o espectrofotometría de absorción.
- 17. Fenoles Destilación y espectrofotometría de absorción, método amino-4-antipirina.
- 18. Fluoruros Electrodo selectivo o Espectrofotometría de absorción.
- 19. Hierro Absorción atómica o espectrofotometría de absorción.
- 20. Manganeseo Absorción atómica o espectrofotometría de absorción.
- 21. Mercurio Absorción atómica.
- 22. Níquel Absorción atómica.
- 23. Plata Absorción atómica.
- 24. Plomo Absorción atómica.
- 25. Selenio Absorción atómica.
- 26. Sulfuro Espectrofotometría de absorción.
- 27. Toxicidad Bioensayo de luminiscencia.  
 Ensayo de inhibición del crecimiento de algas.  
 Ensayo de toxicidad aguda en Daphnia.  
 Test de la OCDE 209. Inhibición de la respiración de lodos activos.  
 Ensayo de toxicidad aguda en rotíferos.  
 Ensayo de toxicidad aguda en tyamnocephlus.
- 28. Zinc Absorción atómica o Espectrofotometría de absorción.

ANEXO 5

Dimensiones de la arqueta de tomas de muestras



## ANEJO 1

Nota: los valores umbral mencionados en cada una de las actividades relacionadas en la siguiente tabla se refieren, con carácter general, a capacidades de producción o a rendimientos. Si un mismo titular realiza varias actividades de la misma categoría en la misma instalación o en el emplazamiento, se sumarán las capacidades de dichas actividades.

## 1. Instalaciones de combustión.

1.1. Instalaciones de combustión con una potencia térmica de combustión superior a 50 MW:

a) Instalaciones de producción de energía eléctrica en régimen ordinario o en régimen especial, en las que se produzca la combustión de combustibles fósiles, residuos o biomasa.

b) Instalaciones de cogeneración, calderas, hornos, generadores de vapor o cualquier otro equipamiento o instalación de combustión existente en una industria, sea ésta o no su actividad principal.

## 1.2. Refinerías de petróleo y gas:

a) Instalaciones para el refinado de petróleo o de crudo de petróleo.

b) Instalaciones para la producción de gas combustible distinto del gas natural y gases licuados del petróleo.

## 1.3. Coquerías.

1.4. Instalaciones de gasificación y licuefacción de carbón.

## 2. Producción y transformación de metales.

2.1. Instalaciones de calcinación o sinterización de minerales metálicos incluido el mineral sulfurado.

2.2. Instalaciones para la producción de fundición o de aceros brutos (fusión primaria o secundaria), incluidas las correspondientes instalaciones de fundición continua de una capacidad de más de 2,5 toneladas por hora.

2.3. Instalaciones para la transformación de metales ferrosos:

a) Laminado en caliente con una capacidad superior a 20 toneladas de acero bruto por hora.

b) Forjado con martillos cuya energía de impacto sea superior a 50 kilojulios por martillo y cuando la potencia térmica utilizada sea superior a 20 MW.

c) Aplicación de capas de protección de metal fundido con una capacidad de tratamiento de más de 2 toneladas de acero bruto por hora.

2.4. Fundiciones de metales ferrosos con una capacidad de producción de más de 20 toneladas por día.

## 2.5. Instalaciones:

a) Para la producción de metales en bruto no ferrosos a partir de minerales, de concentrados o de materias primas secundarias mediante procedimientos metalúrgicos, químicos o electrolíticos.

b) Para la fusión de metales no ferrosos, inclusive la aleación, así como los productos de recuperación (refinado, moldeado en fundición) con una capacidad de fusión de más de 4 toneladas para el plomo y el cadmio o 20 toneladas para todos los demás metales, por día.

2.6. Instalaciones para el tratamiento de superficie de metales y materiales plásticos por procedimiento electrolítico o químico, cuando el volumen de las cubetas o de las líneas completas destinadas al tratamiento empleadas sea superior a 30 m<sup>3</sup>.

## 3. Industrias minerales.

3.1. Instalaciones de fabricación de cemento y/o clínker en hornos rotatorios con una capacidad de producción superior a 500 toneladas diarias, o de cal en hornos rotatorios con una capacidad de producción superior a 50 toneladas por día, o en hornos de otro tipo con una capacidad de producción superior a 50 toneladas por día.

3.2. Instalaciones para la obtención de amianto y para la fabricación de productos a base de amianto.

3.3. Instalaciones para la fabricación de vidrio incluida la fibra de vidrio, con una capacidad de fusión superior a 20 toneladas por día.

3.4. Instalaciones para la fundición de materiales minerales, incluida la fabricación de fibras minerales con una capacidad de fundición superior a 20 toneladas por día.

3.5. Instalaciones para la fabricación de productos cerámicos mediante horneado, en particular tejas, ladrillos, refractarios, azulejos o productos cerámicos ornamentales o de uso doméstico, con una capacidad de producción superior a 75 toneladas por día, y/o una capacidad de horneado de más de 4 m<sup>3</sup> y de más de 300 kg/m<sup>3</sup> de densidad de carga por horno.

## 4. Industrias químicas.

La fabricación, a efectos de las categorías de actividades de esta Ley, designa la fabricación a escala industrial, mediante transformación química de los productos o grupos de productos mencionados en los epígrafes 4.1 a 4.6.

4.1. Instalaciones químicas para la fabricación de productos químicos orgánicos de base, en particular:

a) Hidrocarburos simples (lineales o cíclicos, saturados o insaturados, alifáticos o aromáticos).

b) Hidrocarburos oxigenados, tales como alcoholes, aldehídos, cetonas, ácidos orgánicos, ésteres, acetatos, éteres, peróxidos, resinas, epóxidos.

c) Hidrocarburos sulfurados.

d) Hidrocarburos nitrogenados, en particular, aminas, amidas, compuestos nitrosos, nítricos o nitratos, nitrilos, cianatos e isocianatos.

e) Hidrocarburos fosforados.

f) Hidrocarburos halogenados.

g) Compuestos orgánicos metálicos.

h) Materias plásticas de base (polímeros, fibras sintéticas, fibras a base de celulosa).

- i) Cauchos sintéticos.
  - j) Colorantes y pigmentos.
  - k) Tensioactivos y agentes de superficie.
- 4.2. Instalaciones químicas para la fabricación de productos químicos inorgánicos de base, como:
- a) Gases y, en particular, el amoníaco, el cloro o el cloruro de hidrógeno, el flúor o fluoruro de hidrógeno, los óxidos de carbono, los compuestos de azufre, los óxidos del nitrógeno, el hidrógeno, el dióxido de azufre, el dicloruro de carbonilo.
  - b) Ácidos y, en particular, el ácido crómico, el ácido fluorhídrico, el ácido fosfórico, el ácido nítrico, el ácido clorhídrico, el ácido sulfúrico, el ácido sulfúrico fumante, los ácidos sulfurados.
  - c) Bases y, en particular, el hidróxido de amonio, el hidróxido potásico, el hidróxido sódico.
  - d) Sales como el cloruro de amonio, el clorato potásico, el carbonato potásico (potasa), el carbonato sódico (sosa), los perboratos, el nitrato argéntico.
  - e) No metales, óxidos metálicos u otros compuestos inorgánicos como el carburo de calcio, el silicio, el carburo de silicio.
- 4.3. Instalaciones químicas para la fabricación de fertilizantes a base de fósforo, de nitrógeno o de potasio (fertilizantes simples o compuestos).
- 4.4. Instalaciones químicas para la fabricación de productos de base fitofarmacéuticos y de biocidas.
- 4.5. Instalaciones químicas que utilicen un procedimiento químico o biológico para la fabricación de medicamentos de base.
- 4.6. Instalaciones químicas para la fabricación de explosivos.

#### 5. Gestión de residuos.

Se excluyen de la siguiente enumeración las actividades e instalaciones en las que, en su caso, resulte de aplicación lo establecido en el artículo 14 de la Ley 10/1998, de 21 de abril, de Residuos.

5.1. Instalaciones para la valorización de residuos peligrosos, incluida la gestión de aceites usados, o para la eliminación de dichos residuos en lugares distintos de los vertederos, de una capacidad de más de 10 toneladas por día.

5.2. Instalaciones para la incineración de los residuos municipales, de una capacidad de más de 3 toneladas por hora.

5.3. Instalaciones para la eliminación de los residuos no peligrosos, en lugares distintos de los vertederos, con una capacidad de más de 50 toneladas por día.

5.4. Vertederos de todo tipo de residuos que reciban más de 10 toneladas por día o que tengan una capacidad total de más de 25.000 toneladas con exclusión de los vertederos de residuos inertes.

#### 6. Industria del papel y cartón.

6.1. Instalaciones industriales destinadas a la fabricación de:

a) Pasta de papel a partir de madera o de otras materias fibrosas.

b) Papel y cartón con una capacidad de producción de más de 20 toneladas diarias.

6.2. Instalaciones de producción y tratamiento de celulosa con una capacidad de producción superior a 20 toneladas diarias.

#### 7. Industria textil.

7.1. Instalaciones para el tratamiento previo (operaciones de lavado, blanqueo, mercerización) o para el tinte de fibras o productos textiles cuando la capacidad de tratamiento supere las 10 toneladas diarias.

#### 8. Industria del cuero.

8.1. Instalaciones para el curtido de cueros cuando la capacidad de tratamiento supere las 12 toneladas de productos acabados por día.

9. Industrias agroalimentarias y explotaciones ganaderas.

#### 9.1. Instalaciones para:

a) Mataderos con una capacidad de producción de canales superior a 50 toneladas/día.

b) Tratamiento y transformación destinados a la fabricación de productos alimenticios a partir de:

b.1) Materia prima animal (que no sea la leche) de una capacidad de producción de productos acabados superior a 75 toneladas/día.

b.2) Materia prima vegetal de una capacidad de producción de productos acabados superior a 300 toneladas/día (valor medio trimestral).

c) Tratamiento y transformación de la leche, con una cantidad de leche recibida superior a 200 toneladas por día (valor medio anual).

9.2. Instalaciones para la eliminación o el aprovechamiento de canales o desechos de animales con una capacidad de tratamiento superior a 10 toneladas/día.

9.3. Instalaciones destinadas a la cría intensiva de aves de corral o de cerdos que dispongan de más de:

a) 40.000 emplazamientos si se trata de gallinas ponedoras o del número equivalente para otras orientaciones productivas de aves.

b) 2.000 emplazamientos para cerdos de cría (de más de 30 kg).

c) 750 emplazamientos para cerdas.

#### 10. Consumo de disolventes orgánicos.

10.1. Instalaciones para el tratamiento de superficies de materiales, de objetos o productos con utilización de disolventes orgánicos, en particular para aprestarlos, estamparlos, revestirlos y desengrasarlos, impermeabilizarlos, pegarlos, enlazarlos, limpiarlos o impregnarlos, con una capacidad de consumo de más de 150 kg de disolvente por hora o más de 200 toneladas/año.

#### 11. Industria del carbono.

11.1. Instalaciones para la fabricación de carbono sinterizado o electrografito por combustión o grafitación.

Trujillo, 21 de marzo de 2005.- El Alcalde, José Antonio Redondo Rodríguez.